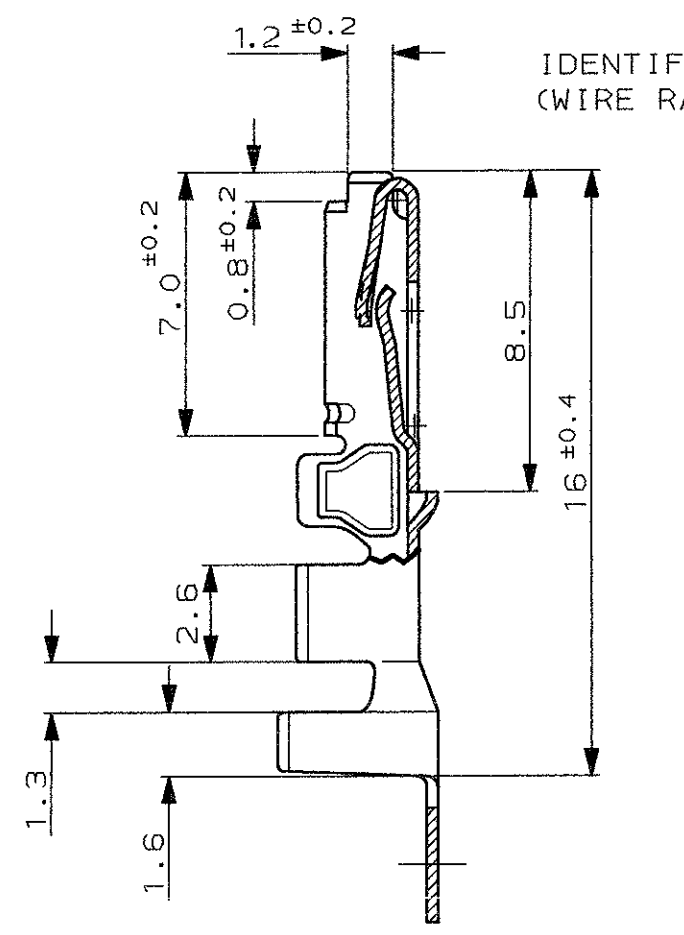


SCALA NON IMPEGNATIVA
(DO NOT SCALE)
DIMENSIONI IN mm
(DIMENSIONS IN mm)

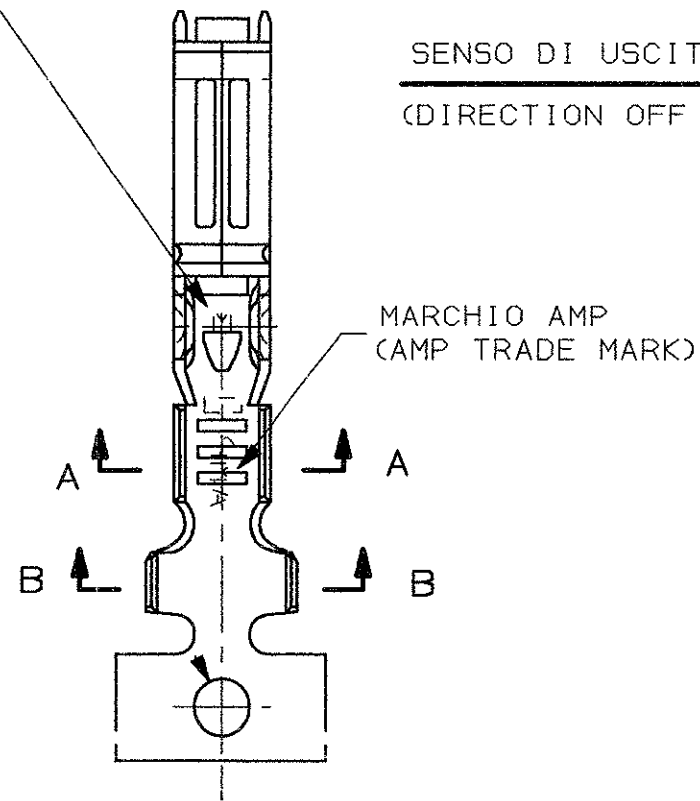
METRIC

PROIEZIONE EUROPEA
(EUROPEAN PROJECTION)



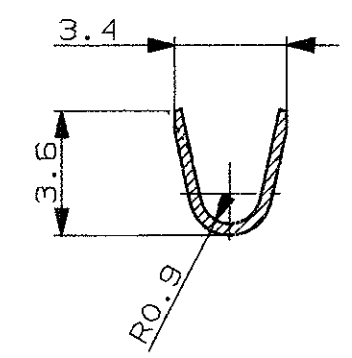
IDENTIFICAZIONE RANGO FILO
(WIRE RANGE IDENTIFICATION)

SENSO DI USCITA DALLA BOBINA
(DIRECTION OFF TOP OF REEL)

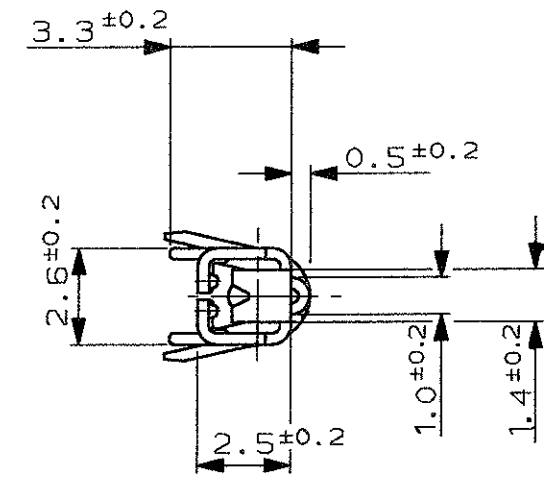
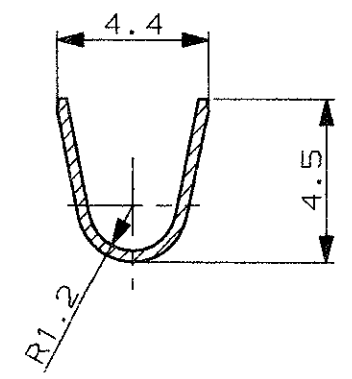


MARCHIO AMP
(AMP TRADE MARK)

SECTION A-A
(SEZIONE A-A)



SECTION B-B
(SEZIONE B-B)



PRE STAGNATO (PRE TIN)	BRONZO FOSF. (PHOS. BRONZE)	284166-2
PRE STAGNATO (PRE TIN)	OTTONE (BRASS)	284166-1
FINITURA (FINISH)	MATERIALE (MATERIAL)	NUMERO (PART NUMBER)

1) STATO DI FORNITURA: AVVOLTI SU BOBINA
CON PASSO TRA TERMINALI DI 11.9±0.2
(ITEM IS SUPPLIED REELED ON CARTON REEL
WITH STRIP PITCH=11.9±0.2mm)

CUSTOMER DRAWING FOR REFERENCE ONLY DISEGNO PER CLIENTE SOLO PER RIFERIMENTO

THIS DRAWING IS UNPUBLISHED RELEASE FOR PUBLICATION 19
© COPYRIGHT 19 BY AMP INCORPORATED, HARRISBURG, PA. ALL INTERNATIONAL RIGHT RESERVED. AMP PRODUCTS MAY BE COVERED BY U.S. AND FOREIGN PATENT AND/OR PATENT PENDING

TOLLERANZE, SE NON DIVERSAMENTE SPECIFICATO (TOLERANCES, UNLESS OTHERWISE SPECIFIED)	DIAM. ISOLANTE (INS. DIA. RANGE)	RANGO FILO (WIRE RANGE)	SCALA (SCALE)
± 0.3	∅2.5~3.0	>1.5~2.5mm	5:1

ANGOLI (ANGLES) ± 2°

DIS. D. BISETTI (DR.) 06 OCT 98



DESCRIZIONE (DESCRIPTION) NEW GENERATION .070 REC.CONT.

A2	REVISED PER ECR-12-005962	M.G.	29MAR 2012	CONT. O. CANUTO (CHK) 06 OCT 98	LOC. SIZE	NUMERO (DWG NO)	REV.	FOLGIO (SHEET)
A1	FIRST ISSUE AND RELEASED FOR PRODUCTION	D.B.	ET 0283-98	APP. (APP.)	I A3	C-284166	A2	1 D1 (COP) 1
REV. (REV.)	REVISIONI (REVISION RECORD)	DIS. (DR)	E. C. N. DATA (DATE)					

DISTRIBUZIONE (PRINT DIST.)