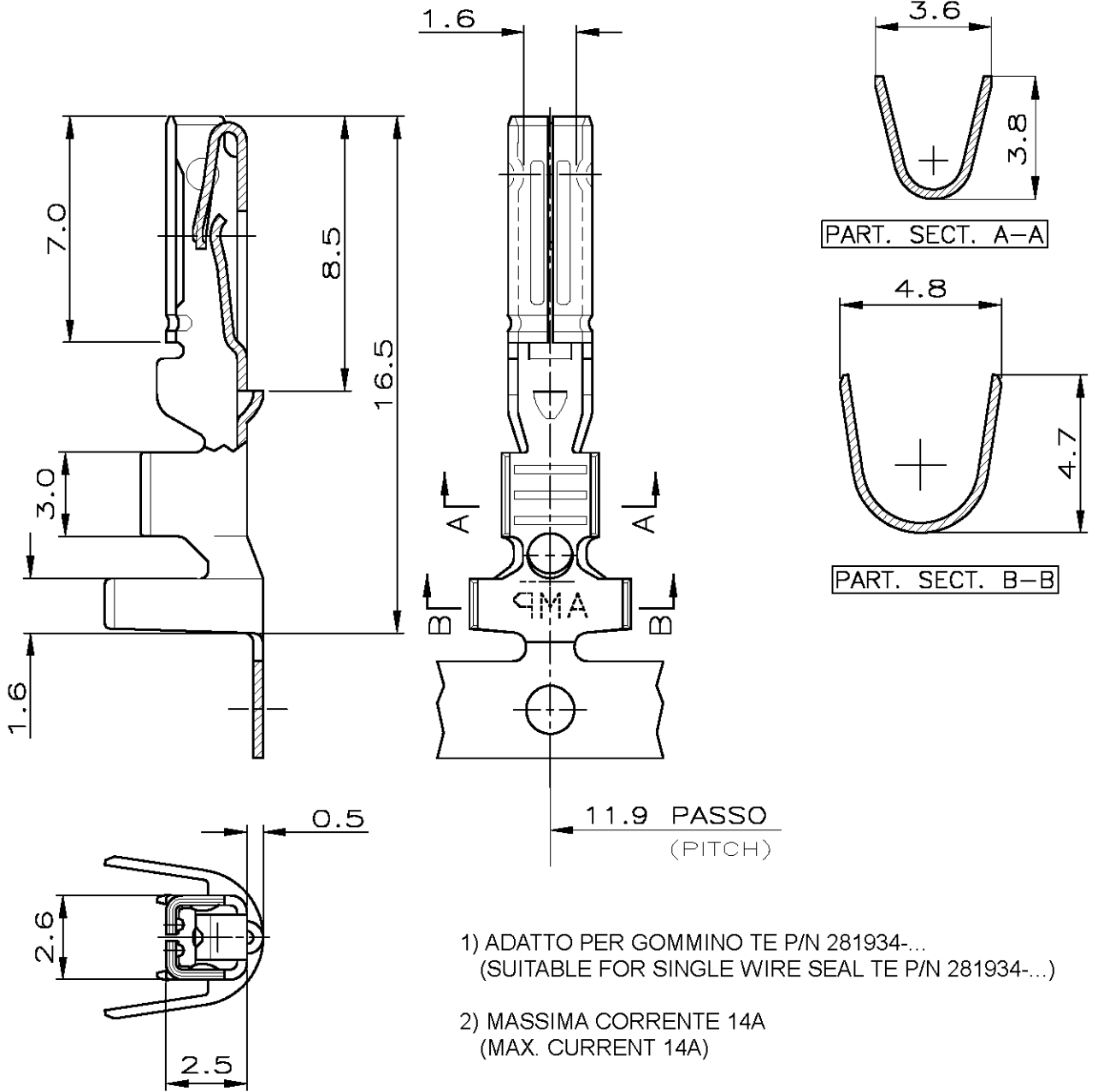


METRIC

LOC	DIST	REVISIONS			REVISIONI	DATE	DWN	APVD
I	—	P	LTR	REV	DESCRIPTION	DATA	DIS.	APP.
		A	4		REVISED PER ECR-14-005556	16JUL2014	M.G.	M.G.



- 1) ADATTO PER GOMMINO TE P/N 281934-...
(SUITABLE FOR SINGLE WIRE SEAL TE P/N 281934-...)
- 2) MASSIMA CORRENTE 14A
(MAX. CURRENT 14A)

THIS DRAWING IS UNPUBLISHED. QUESTO DISEGNO NON DEVE ESSERE DIVULGATO O RIPRODOTTO. ALL RIGHTS RESERVED. TUTTI I DIRITTI SONO RISERVATI.

PRE STAGNATO (PRE-TINNED)	BRONZO FOSFOROSO (PH. BRONZE)	282466-1
FINITURA / COLORE (FINISH / COLOUR)	MATERIALE (MATERIAL)	NUMERO (PART NUMBER)

DIAM. ISOLANTE (INS. DIA. RANGE)	RANGO FILO (WIRE RANGE)
VED. NOTA 1) (SEE NOTE 1))	1.5-2.5mm ²

CUSTOMER DWG. FOR REFERENCE ONLY **DISEGNO PER CLIENTE SOLO PER RIFERIMENTO**

DIMENSIONS: DIMENSIONI: mm	DWN / DIS. BERTINI	12 DEC.92
	CHK / CONT. A. BRUNI	12 DEC '92
TOLERANCES UNLESS OTHERWISE SPECIFIED: TOLLERANZE: SE NON DIVERSAMENTE SPECIFICATO	APVD / APP.	—
	PRODUCT SPEC SPEC DI PRODOTTO	—
	APPLICATION SPEC SPEC DI APPLICAZIONE	114-20045
0 PLC / DEC: ± — 1 PLC / DEC: ± 0.3 2 PLC / DEC: ± — 3 PLC / DEC: ± — 4 PLC / DEC: ± — ANGLES / ANGOLI ± 2°	WEIGHT PESO	—

MATERIAL MATERIALE	—	FINISH FINITURA	—
STE		TE Connectivity	
NAME NOME			
MINI MIC SRS REC. CONTACT			
SIZE	CAGE CODE	DRAWING NO NUMERO	RESTRICTED TO
A4	00779	C-282466	—

CUSTOMER DRAWING **DISEGNO PER CLIENTE SOLO PER RIFERIMENTO**

SCALE SCALA	5:1	SHEET FOGLIO	1 of 1	REV	A4
----------------	-----	-----------------	--------	-----	----