

1

2

3

4

A

A

B

B

C

C

D

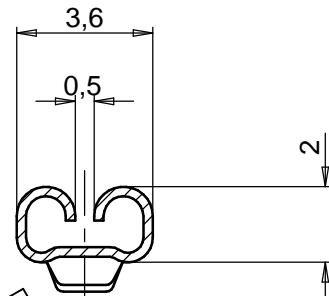
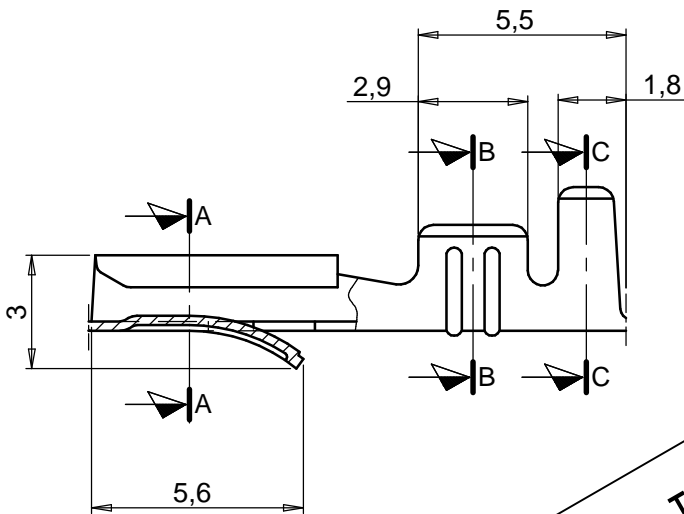
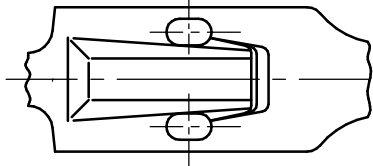
D

E

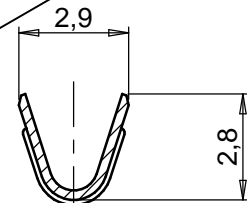
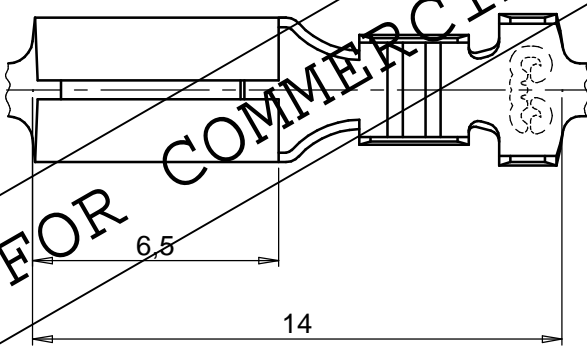
E

F

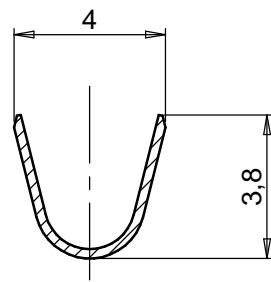
F



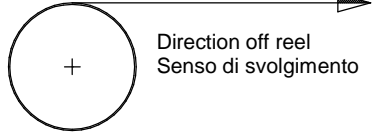
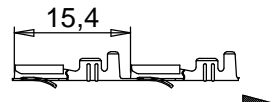
Sez. A-A



Sez. B-B




Sez. C-C



COPY FOR COMMERCIAL USE

Code 30011.52.08.1	Material CuZn Brass / Ottone	Treatment Pre-Tin Plated / Prestagnato
Code 30011.52.00.1	Material CuZn Brass / Ottone	Treatment

Design Piron S.	Date / Data 03-07-90
Checked on	Date / Data

Scale/Scala 5:1	 G.M.G. S.p.a. PADOVA ITALY
Description/Denominazione Wire range/Sez. 0.5-1 mm ² FASTON FEMMINA CON DENTINO 2,8X0,8	
Drawing / Disegno 30011	

This drawing contains information that is proprietary to G.M.G. s.p.a. Padova ITALY incorporated and should not be used without written permission.
 Questo documento è di proprietà G.M.G. s.p.a. Padova ITALY.
 Il suo contenuto è riservato e protetto a termini di legge con divieto di riproduzione e divulgazione a terzi senza esplicita autorizzazione

Ref./Rif.

1

2

3

4