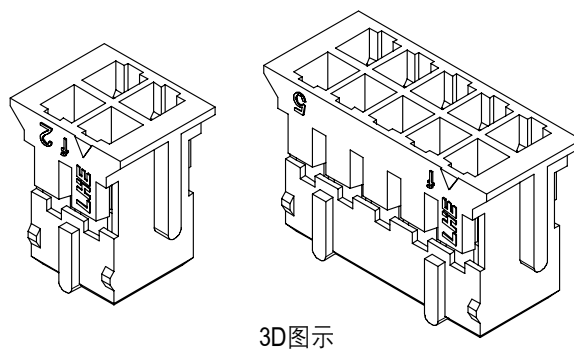
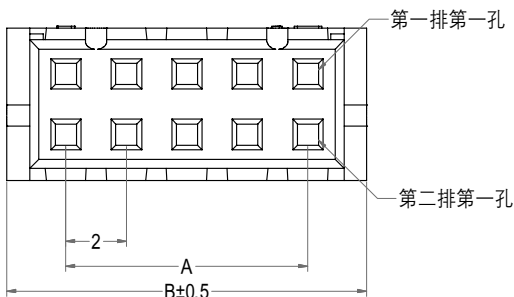
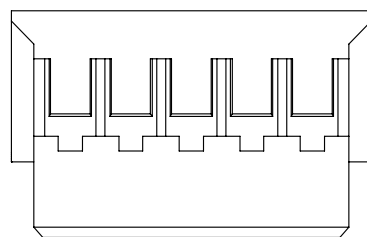
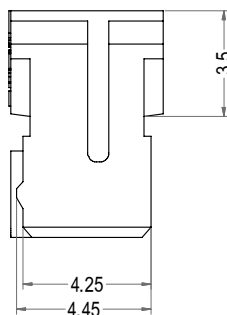
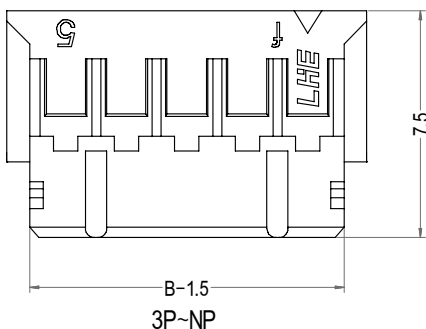
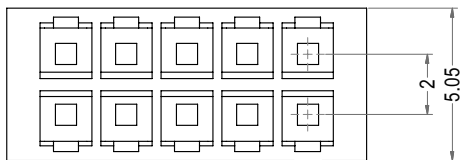


6	5	4	3	2	1
名称	材料	图号	附注		
基座 Housing	Nylon 66 UL94V-0		White(白色)		



3D图示

Poles	Part No.	Description	DIM=A	DIM=B
2	A2002-H02X2	PHD-2X2Y	2.00	5.90
3	A2002-H03X2	PHD-2X3Y	4.00	7.90
4	A2002-H04X2	PHD-2X4Y	6.00	9.90
5	A2002-H05X2	PHD-2X5Y	8.00	11.90
6	A2002-H06X2	PHD-2X6Y	10.00	13.90
7	A2002-H07X2	PHD-2X7Y	12.00	15.90
8	A2002-H08X2	PHD-2X8Y	14.00	17.90
9	A2002-H09X2	PHD-2X9Y	16.00	19.90
10	A2002-H10X2	PHD-2X10Y	18.00	21.90
11	A2002-H11X2	PHD-2X11Y	20.00	23.90
12	A2002-H12X2	PHD-2X12Y	22.00	25.90
13	A2002-H13X2	PHD-2X13Y	24.00	27.90
14	A2002-H14X2	PHD-2X14Y	26.00	29.90
15	A2002-H15X2	PHD-2X15Y	28.00	31.90
16	A2002-H16X2	PHD-2X16Y	30.00	33.90
17	A2002-H17X2	PHD-2X17Y	32.00	35.90
18	A2002-H18X2	PHD-2X18Y	34.00	37.90
19	A2002-H19X2	PHD-2X19Y	36.00	39.90
20	A2002-H20X2	PHD-2X20Y	38.00	41.90
3	A2002-HB03X2	PHD-2X3Y堵第3孔	4.00	7.90
3	A2002-HC03X2	PHD-2X3Y堵第6孔	4.00	7.90
8	A2002-HB08X2	PHD-2X8Y堵第16孔	14.00	17.90

浙江联和电子有限公司

品名	PHD-Y	比例	4:1
料号	A2002-H	未注公差(mm)	
图号		>0~3	±0.12
材料	Nylon 66 UL94V-0	>3~18	±0.15
制图	王天 2024-05-10	>18~50	±0.3
审核	天琴 2024-05-10	>50~120	±0.5
批准	李育文 2024-05-10	X°	±3°
视角		X.X°	±0.5°