

DRAWING OF FINISHED PRODUCTS

產品編號Part No : 1738BS

品名Product : 端子 TERMINAL

材質Material : Brass

包裝數量Standard Packing : 4000PCS

材料厚度Thickness : 0.25 mm

端子間距Pitch : 14.00 mm

適用電線Suitable Wire : 18~22 AWG

線皮外徑Out Dimension : 2.30~2.70 mm

表面處理Treatment : -0 無表面處理、-00 鍍金、-1 鍍鎳、-2 鍍錫

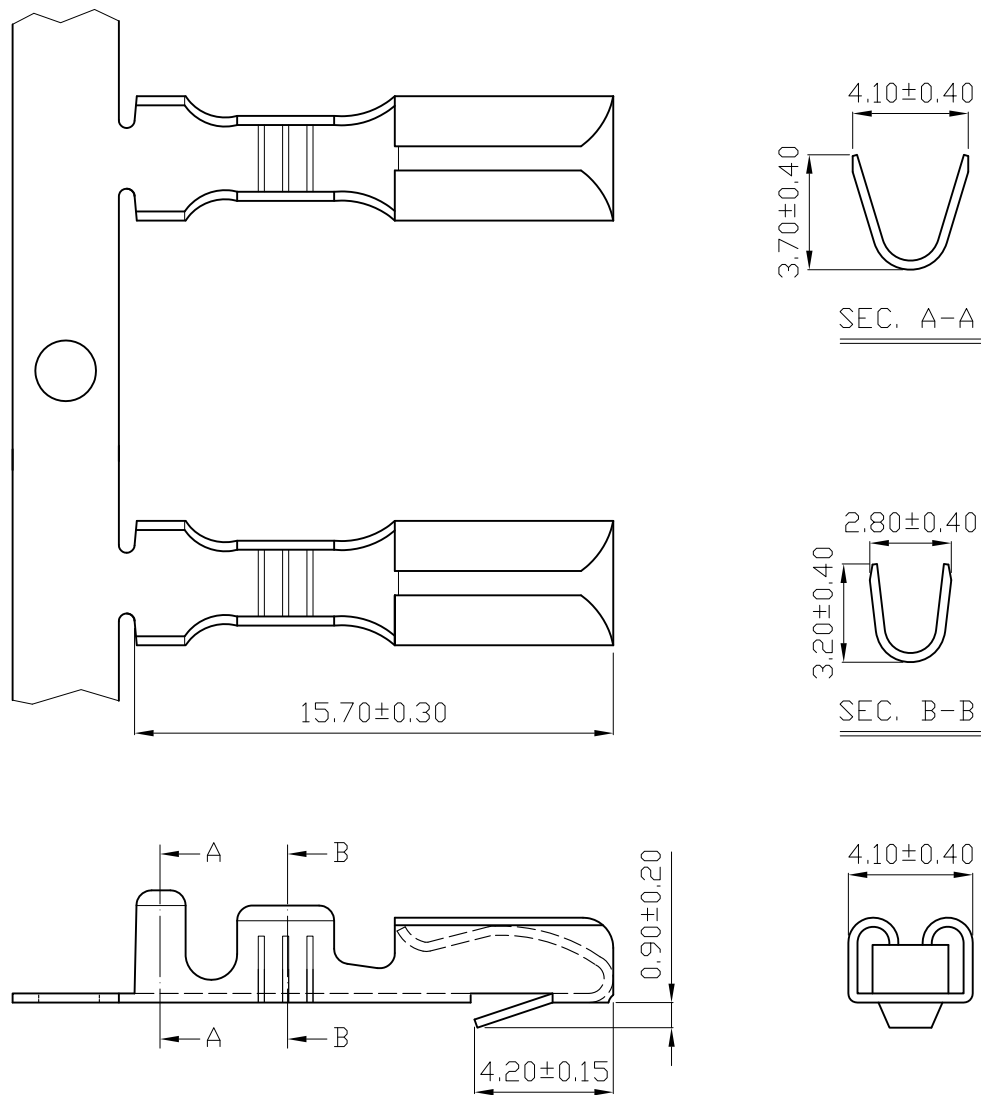
(-0 Non surface treatment、-00 Gold flash、-1 Nickel played、-2 Tin plated)

備註Remark :

版次Version : VER.1

禁止使用1級環境管理物質

Non-use Warranty for Level 1 Prohibited Substances in Product.



TOLERANCE		備註Remark :						STM 信盛精工股份有限公司 SIN SHENG TERMINAL & MACHINE INC.	
.0	±0.25	存檔位置 Filing: R/N3類/M24						年/月/日 Date	產品編號Part No :
.00	±0.15	製圖者 DRAW.BY	審查者 CHECK	核准者 APPROVAL	單位 Unit	年/月/日 Date	產品編號Part No :		
.000	±0.05	王慧娟	張淑惠	蔡秋鳳	mm	2011.11.08	1738BS		
	版次 RE V.	變更內容 DESCRIPTION	年/月/日 DATE	修改者 MODIFY	審查者 CHECK	核准者 APPROVAL			

本成品圖僅供參考,若需做為承認用請聯絡就近業務員確認。
(The drawing is for reference only, please contact the sales division nearby for final confirmation if it's for approval purpose.)

H/Q : Kaohsiung, Taiwan
總公司: 高雄, 台灣
TEL: 886-7-6283172
FAX: 886-7-6282063
stmks_serve@stm.com.tw

Overseas, Taiwan
外銷業務區
TEL: 886-2-87519922
FAX: 886-7-6283440
stmtw@ms7.hinet.net

Taipei Branch, Taiwan
台北子公司
TEL: 886-2-87519922
FAX: 886-2-87519911
stmtp_serve@stm.com.tw

GuangDong, China
廣東工廠
TEL: 86-769-87941000
FAX: 86-769-87941004
stmzg_serve@stm.com.tw

Suzhou Plant, China
蘇州工廠
TEL: 86-512-65931670
FAX: 86-512-65931678
stmzu_serve@stm.com.tw

Malaysia Branch
馬來西亞子公司
TEL: 60-3-79809325
FAX: 60-3-79809242
stmma_serve@stm.com.tw