

SENSORI FOTOELETTRICI M18x1 OTTICA ASSIALE 10 ÷ 30 VCC

PHOTOELECTRIC SENSORS M18x1 AXIAL BEAM 10 ÷ 30 VDC

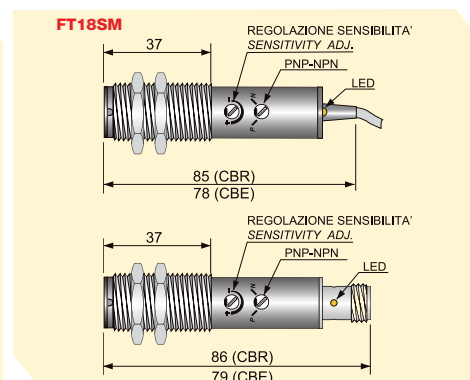
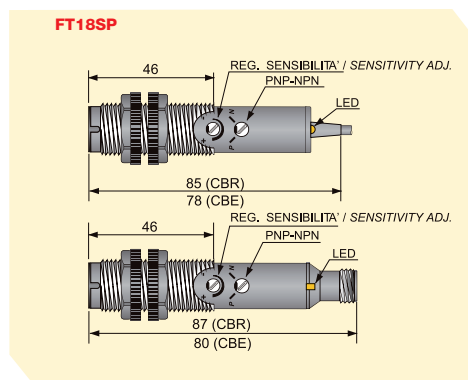
• SERIE FT18SP CUSTODIA PLASTICA / FT18SP SERIES PLASTIC HOUSING • SERIE FT18SM CUSTODIA METALLICA / FT18SM SERIES METALLIC HOUSING

- Uscita programmabile NPN/PNP
Programmable output NPN/PNP
- Funzione NO+NC
Functions NO+NC
- Regolazione sensibilità
Sensitivity adjustment

CARATTERISTICHE TECNICHE TECHNICAL CHARACTERISTICS

Dimensioni / Dimensions

mm



SISTEMA DI RILEVAMENTO TYPE OF SENSING

FT18SP
CUSTODIA PLASTICA
PLASTIC HOUSING

CAVO / CABLE

CONNETTORE / CONNECTOR

RIFLESSIONE DIRETTA
DIRECT REFLECTION

RIFLESSIONE
CON CATARIFRANGENTE
REFLECTION WITH REFLECTOR

RIFLESSIONE POLARIZZATA
CON CATARIFRANGENTE
POLARIZED REFLECTION
WITH REFLECTOR

SBARRAMENTO
THRU BEAM

RICEVITORE
RECEIVER

EMETTITORE
EMITTER

FT18SP-CP20
FT1000569

FT18SP-CP50
FT1000577

FT18SP-CR
FT1000585

FT18SP-CAR
FT1000601

FT18SP-CBR
FT1000593

FT18SP-CBE
FT1000613

FT18SP-CP20 H
FT1000572

FT18SP-CP50 H
FT1000580

FT18SP-CR H
FT1000588

FT18SP-CAR H
FT1000604

FT18SP-CBR H
FT1000596

FT18SP-CBE H
FT1000616

FT18SM
CUSTODIA METALLICA
METALLIC HOUSING

CAVO / CABLE

CONNETTORE / CONNECTOR

FT18SM-CP20
FT1000514

FT18SM-CP50
FT1000522

FT18SM-CR
FT1000528

FT18SM-CAR
FT1000540

FT18SM-CBR
FT1000534

FT18SM-CBE
FT1000558

FT18SM-CP20 H
FT1000520

FT18SM-CP50 H
FT1000546

FT18SM-CR H
FT1000548

FT18SM-CAR H
FT1000552

FT18SM-CBR H
FT1000550

FT18SM-CBE H
FT1000561

Distanza di rilevamento Sn regolabile
Sensing range Sn adjustable

cm

20*

50**

500***

400***

1500

Tipo di uscita programmabile
Programmable output

NPN/PNP

NO + NC

-

Tipo di luce emessa
Light source

Led

Infrarosso
Infrared

Rosso
Red

Infrarosso
Infrared

Ritardo alla disponibilità
Power ON delay

mSec

≤ 100

-

Frequenza di lavoro
Switching frequency

Hz

400

200

400

200

-

Tensione continua (Ond. residua ≤10%)
Continuous voltage (Res. ripple ≤10%)

V

10 ÷ 30

Corrente max di uscita
Max output current

mA

200

-

Assorbimento max a 24Vcc
Max absorption at 24 Vdc

mA

≤ 50

≤ 20

≤ 50

Caduta di tensione (I out = 200 mA)
Voltage drop (I out = 200 mA)

V

≤ 1.8

-

Protezione al corto circuito
Short circuit protection

Presente
Incorporated

-

Interferenza luce esterna
Light immunity

> 10.000 Lux

Led visualizzatore

Giallo
Yellow

Indicazione di Stato
Operation indicator

Alimentazione (Led rosso)
Power supply (Red led)

Limiti di temperatura
Temperature limits

°C

-20 ÷ +60

Grado di protezione
IP rating

IP

67

Custodia
Housing

Serie FT18SP custodia plastica - Serie FT18SM custodia metallica
FT18SP series plastic housing - FT18SM series metallic housing

Cavo PVC
PVC Cable

2m

4 x 0.25 mm²

2 x 0.50 mm²

Schemi di collegamento
Wiring diagrams

Vedi pag. 85 - fig. 3 / See page 85 - pict. 3

Collegamento con connettore
Connection with connector

Vedi pag. 85 - fig. 5 / See page 85 - pict. 5

Programmazione e regolazione
Programming and adjustment

Vedi pag. 86 / See page 86

*Sn riferita ad un foglio di carta bianca non lucida dim. 10 x 10 cm. **Sn riferita ad un foglio di carta bianca non lucida dim. 20x20 cm. ***Sn riferita al catarifrangente CT80

*Sn is related to matt white paper dim. 10 x 10 cm. **Sn is related to matt white paper 20x20 cm. ***Sn is related to CT80 reflector