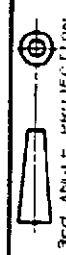


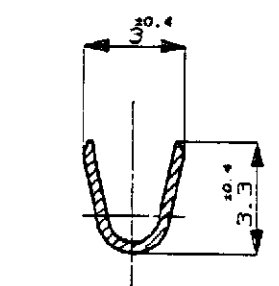
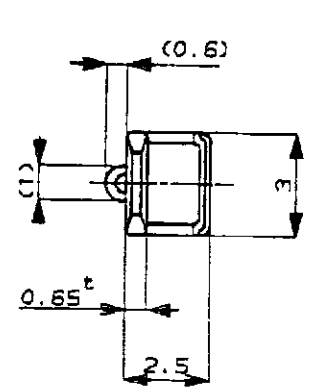
NUMBER C-172777



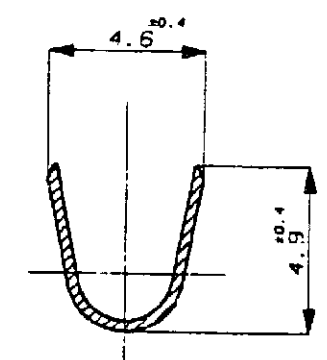
METRIC

DIMENSIONS IN MILLIMETERS. DO NOT SCALE PRINT

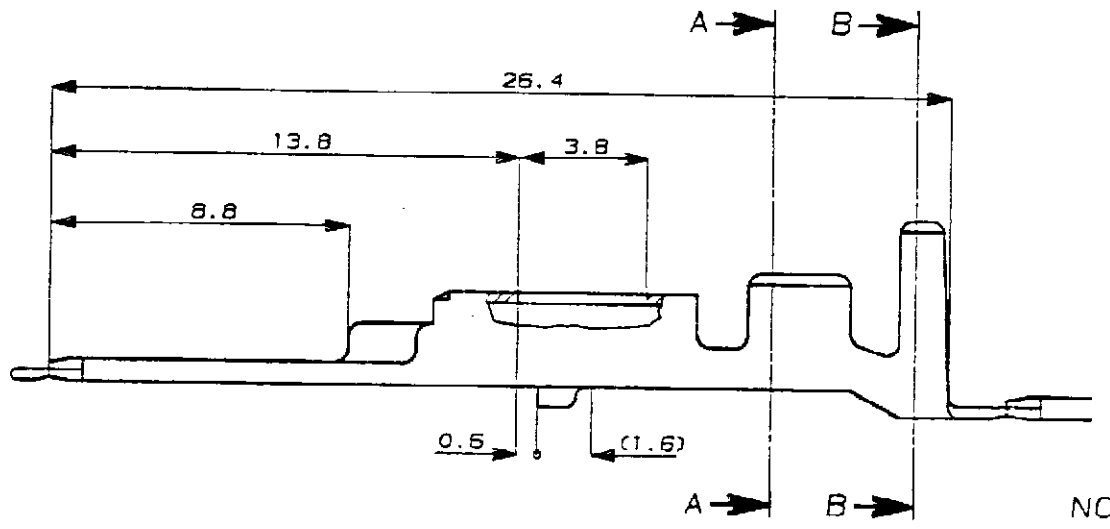
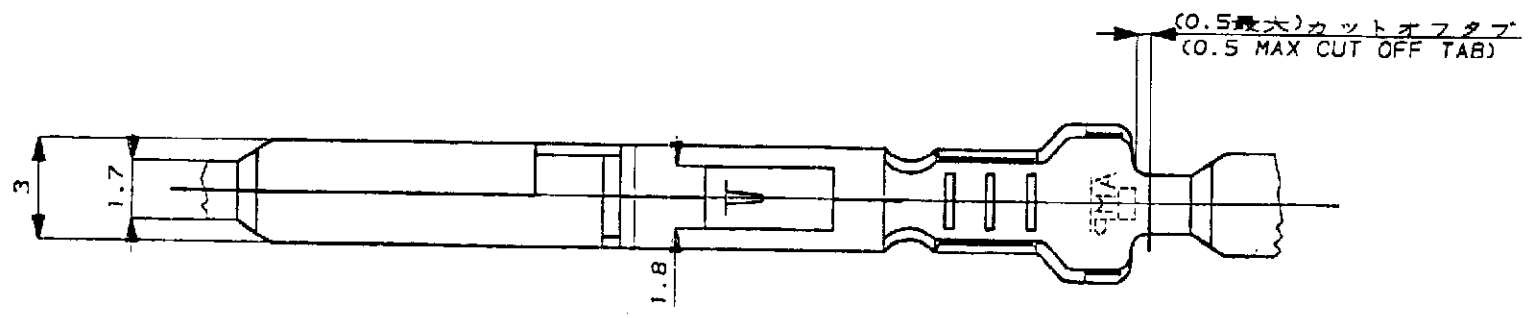
PRINT DIST



断面 A-A
(SECT. A-A)



断面 B-B
(SECT. B-B)



注:

1. 鉄合相手リセプタクル型番 172773, 172774
 2. 製品規格 No. 108-5166
 3. 取付適用規格 114-5072
 4. 相手ハウジング型番 172518 他
- △ 逆巻きリール

NOTES:

1. MATE TAB P/N 172773, 172774
 2. PRODUCT SPEC. No. 108-5166
 3. APPLICATION SPEC. No. 114-5072
 4. PLUG HSG P/N 172518 ETC.
- △ REVERSE REEL

型番 (P/N)	仕上 (FINISH)	材料 (MATERIAL)	型番 (P/N)	項番 (ID)
172778-1	錫メッキ済 (PRE-TIN)	黄銅 (BRASS)	△1-172777-1	4
172778-4	錫メッキ済 (PRE-TIN)	磷青銅 (PHOS BR)	172777-4	3
172778-2	金メッキ (SELECTIVE GOLD)	黄銅 (BRASS)	172777-2	2
172778-1	錫メッキ済 (PRE-TIN)	黄銅 (BRASS)	172777-1	1
タブ端子型番 (LP NO.)	仕上 (FINISH)	材料 (MATERIAL)	型番 (P/N)	項番 (ID)

© 19 BY AMP (Japan) LTD.
ALL RIGHTS RESERVED.
AMP PRODUCTS COVERED BY PATENTS
AND OR PATENTS PENDING

AMP AMP (JAPAN), LTD.
Tokyo, Japan

WIRE RANGE 0.5~2.27 mm ² (AWG#20~#14)		INSULATION DIA 2.2~3.4 mm		NAME タブコンタクト マルチインターコネクタ (MIC) マーク II TAB MIC MK II	
MATERIAL 表参照 SEE TABLE		FINISH 表参照 SEE TABLE		GENERAL TOLERANCE 0<=10 : ±0.2 10<=30 : ±0.25 30<=100 : ±0.3 ANGLES : ±3°	
C REDRAWN W/CHANGE		DR. <i>n. Botou shiga</i>		SIZE LOC NUMBER B J C-172777	
LTR	REVISION RECORD	DR	CHK	DATE	SCALE REV. SHEET
					5-1 C 1 OF 1