

# DRAWING OF FINISHED PRODUCTS

產品編號Part No : 16311BS

品名Product : 端子 TERMINAL

材質Material : Brass

包裝數量Standard Packing : 5000PCS

材料厚度Thickness : 0.50 mm

端子間距Pitch : 21.40 mm

適用電線Suitable Wire : 16~20 AWG

線皮外徑Out Dimension : 1.90~2.50 mm

配合塑膠Suitable housing: : P16312~P16319、NPK16312~NPK16319

表面處理Treatment : -0 無表面處理、-00 鍍金、-1 鍍鎳、-2 鍍錫

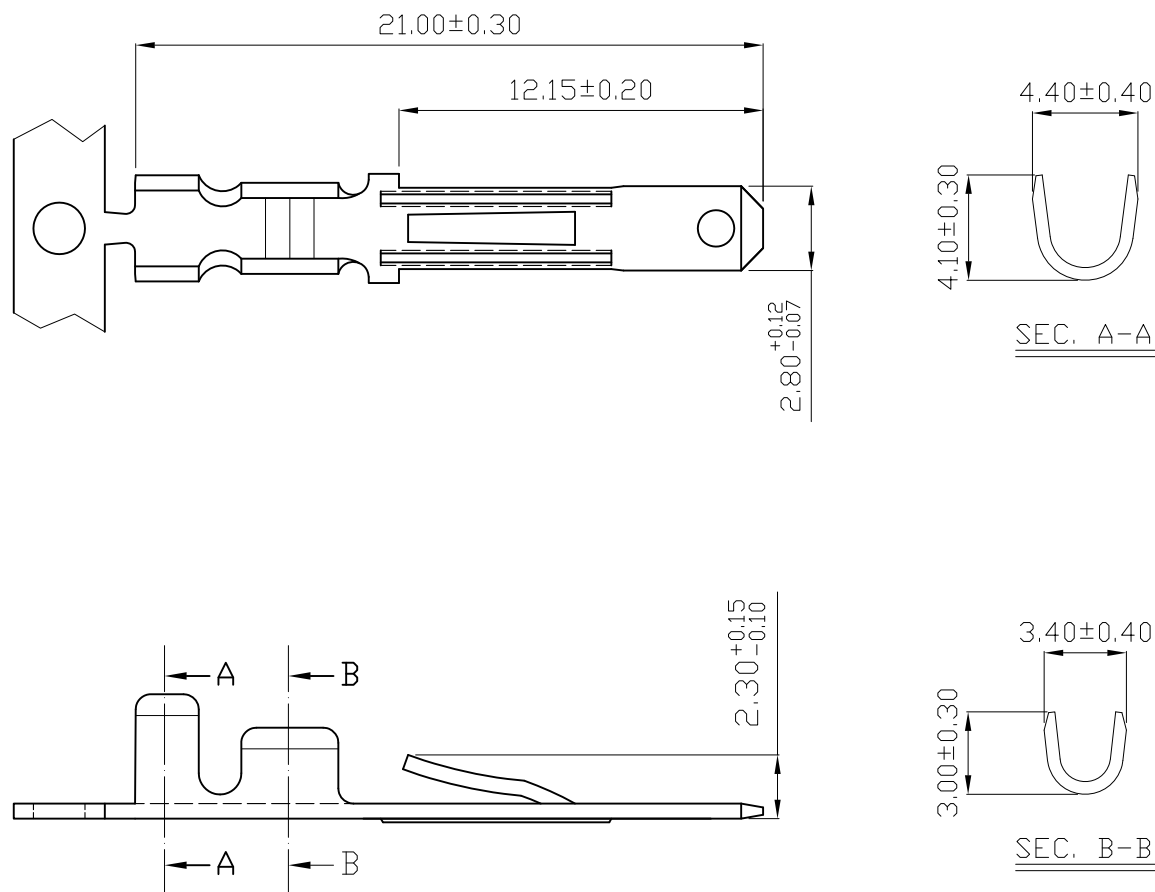
(-0 Non surface treatment、-00 Gold flash、-1 Nickel played、-2 Tin plated)

備註Remark :

版次Version : VER.1

禁止使用1級環境管理物質

Non-use Warranty for Level 1 Prohibited Substances in Product.



TOLERANCE								備註Remark :			 信盛精工股份有限公司 SIN SHENG TERMINAL & MACHINE INC.		
.0	±0.25							存檔位置 Filing: R/N1類/16					年/月/日 Date
.00	±0.15							製圖者 DRAW.BY	審查者 CHECK	核准者 APPROVAL	單位 Unit	產品編號Part No :	
.000	±0.05	版次 RE.V.	變更內容 DESCRIPTION	年/月/日 DATE	修改者 MODIFY	審查者 CHECK	核准者 APPROVAL	王慧娟	張淑惠	蔡秋鳳	mm	2011.11.01	16311BS

本成品圖僅供參考,若需做為承認用請聯絡就近業務員確認。  
 (The drawing is for reference only, please contact the sales division nearby for final confirmation if it's for approval purpose.)

H/Q : Kaohsiung, Taiwan  
 總公司: 高雄, 台灣  
 TEL: 886-7-6283172  
 FAX: 886-7-6282063  
 stmks\_serve@stm.com.tw

Overseas, Taiwan  
 外銷業務區  
 TEL: 886-7-6283189  
 FAX: 886-7-6283440  
 stmtw@ms7.hinet.net

Taipei Branch, Taiwan  
 台北子公司  
 TEL: 886-2-87519922  
 FAX: 886-2-87519911  
 stmp\_serve@stm.com.tw

GuangDong, China  
 廣東工廠  
 TEL: 86-769-87941000  
 FAX: 86-769-87941004  
 stmdg\_serve@stm.com.tw

Suzhou Plant, China  
 蘇州工廠  
 TEL: 86-512-65931670  
 FAX: 86-512-65931678  
 stmzu\_serve@stm.com.tw

Malaysia Branch  
 馬來西亞子公司  
 TEL: 60-3-79809325  
 FAX: 60-3-79809242  
 stmma\_serve@stm.com.tw