

POTENZIOMETRO ROTATIVO SERIE RV16A

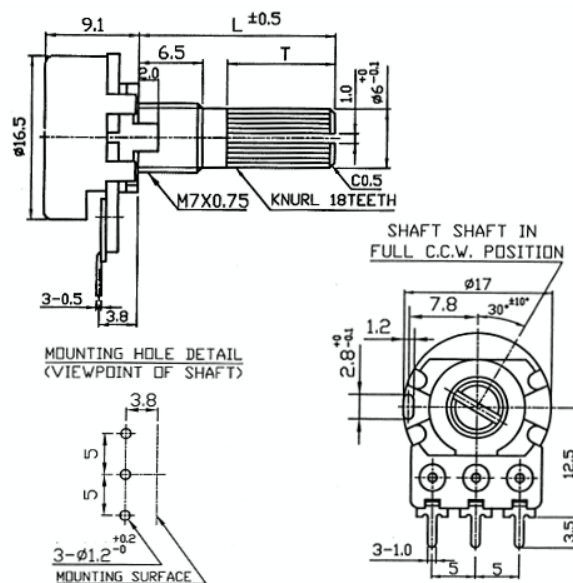
Potenzimetro Rotativo 16mm L15 TIPO K

Codice Adimpex: **BP002507-R**

POT RV16A-F-20 15KQ B5K

Serie:RV16AF-20

p/n:RV16A-F-20-15K-B5K-3



| Codice Adimpex | | Valore | Center click |
|-----------------|------------|--------|--------------|
| 300° B LIN | 300° A LOG | | |
| BP002505 | BP002805 | 1K | - |
| BP002507 | BP002807 | 5K | - |
| BP002510 | BP002810 | 10K | - |
| BP002512 | BP002812 | 20K | - |
| BP002515 | BP002815 | 50K | - |
| BP002520 | BP002820 | 100K | - |
| BP002522 | BP002822 | 200K | - |
| BP002526 | BP002826 | 500K | - |
| BP002530 | BP002830 | 1M | - |
| BP002540 | BP002840 | 50K | ✓ |
| BP002542 | BP002842 | 100K | ✓ |

CARATTERISTICHE

- Alberino: metallico Ø6mm
- Valori resistivi: 1KΩ ÷ 1MΩ
- Tolleranza: ±20%
- Angolo di rotazione: 300° ±5°
- Coppia di Rotazione: 20÷200 gf*cm
- Coppia di arresto: > 6kgf*cm/min
- Potenza: 0.125W (curva B); 0.06W (altre curve)
- Tensione max.: 200V AC (curva B); 150V AC (altre curve)
- Posizione del click: centrale, 11, 21 o 41 (su richiesta)
- Coppia di click: 100÷400 gf*cm
- Vita operativa (cicli): 15000
- Errore di tracking: ≤3dB a [-40÷0]dB (volume); ≤2dB al 50% (tono-bil)
- Resistenza d'isolamento: > 100MΩ a 500V DC
- Rigidità dielettrica: 500V AC per 1 minuto

FEATURES

- Shaft: metal Ø6mm
- Standard resistance values: 1KΩ ÷ 1MΩ
- Tolerance: ±20%
- Rotation angle: 300° ±5°
- Rotation torque: 20÷200 gf*cm
- Shaft stop strength: > 6kgf*cm/min
- Rated wattage: 0.125W (taper B); 0.06W (other tapers)
- Rated voltage max.: 200V AC (taper B); 150V AC (other tapers)
- Click position: center, 11, 21, 41 (on demand)
- Click torque: 100÷400 gf*cm
- Rotation life (cycles): 15000
- Tracking error: ≤3dB a [-40÷0]dB (volume); ≤2dB al 50% (tone-balance)
- Insulation resistance: > 100MΩ at 500V DC
- Withstand voltage: 500V AC for 1 minute