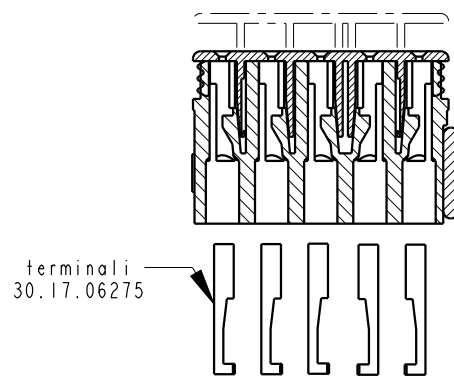


SEZIONE A-A

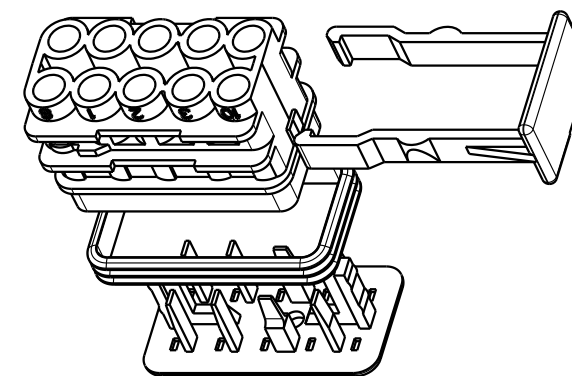
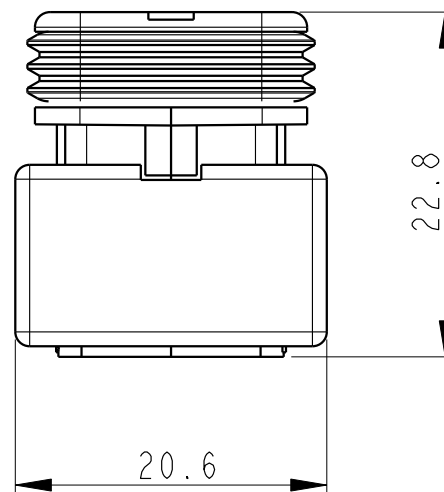


NOTE DI MONTAGGIO
 introdurre i terminali come indicato; il secondary lock durante l'introduzione dei terminali deve essere sollevato (vedi tratteggio) e solo quando tutti i terminali necessari sono stati introdotti deve essere abbassato

TOLLERANZE GENERALI DI LAVORAZ.: H11 Foro, h11 Albero, J14 Dimensioni lineari, $\pm 30'$ Valori angolari
 TOLLERANZE PER FILETTATURE: 6g per viti, 6H per madreviti
 UNSPECIFIED TOLERANCES: H11 Hole, h11 Shaft, J14 linear dimensions, $\pm 30'$ angular dimensions.
 SCREWTHREAD: 6g for screws, 6H for nutscrew.
 NON INTERPRETATE I DISEGNI: SE AVETE DUBBI CHIEDETE! - DO NOT INTERPRET DRAWINGS, FOR ANY DOUBTS ASK!

NOTE:

- b) CONNETTORE IN PBT COLORE NERO P/N 30.16.06870
 TIPO AMP ECONOSEAL SERIE J (fornito a parte)
 P/N TERMINALI: COBO 30.17.06275 (AMP 171662-1)
 P/N GOMMINO PASSACAVO: COBO 30.16.06012 (AMP 172746-1)
 P/N GOMMINO TAPPAFORO COBO 30.16.07263 (AMP 172748-1)
 CON SLITTA DI AGGANCIAMENTO/SGANCIAMENTO
 BLACK PBT CONNECTOR P/N 30.16.06870
 SERIE J ECONOSEAL AMP TYPE (supplied separately)
 P/N TERMINALS: COBO 30.17.06275 (AMP 171662-1)
 P/N CAVITY PLUG: COBO 30.16.06012 (AMP 172746-1)
 P/N RUBBER SEAL: COBO 30.16.07263 (AMP 172748-1)
 WITH SECONDARY LOCK



SCALA 1:1

CAD DRAWING
 HANDLING ON CAD SYSTEM ONLY

CLASSE DI IMPORTANZA DELLA CARATTERISTICA	DESCRIZIONE QUOTATURE	DESCRIZIONE ALTRE CARATTERISTICHE
CRITICA	• QUOTA •	#
IMPORTANTE	○ QUOTA INSCRITTA IN UN'ELLISSE	P
VERIFICA	□ QUOTA INSCRITTA IN UN RETTANGOLO	+
SECONDARIA	NESSUNA	NESSUNA

Proprietà della ditta COBO Group. Senza autorizzazione scritta della stessa il presente disegno non potrà essere comunque utilizzato per la costruzione dell'oggetto rappresentato né venire comunicato a terzi o riprodotto. La ditta proprietaria tutela i propri diritti a rigore di legge.
 All proprietary rights reserved by COBO Group. this drawing shall not be reproduced, or in any way utilized, for the manufacture of the component or unit herein illustrated and must not be released to other parties, without written consent. Any infringement will be legally pursued.

CODICE CLIENTE/ CUSTOMER REF.		TOLLERANZE VEDI NOTE. TOLERANCES SEE NOTES.		MODIFICHE/CHANGES	
 Division 				SCALA/SCALE	
		MATERIALE/ MATERIAL		SOSTITUISCE/ REPLACED CODE	
DISEGNATO/ DRAWN		DATA/DATE		FORMATO/SIZE	
CONTROLLATO/ CHECKED E. TRECCANI		19-04-00		A3	
TIPO/ TYPE		TRATTAM. TERMICO/THERMAL TREATMENT		TRATT. SUPERFICIALE/SURFACE FINISHING	
DENOMINAZIONE/ PART DESCRIPTION CONNETTORE (per basculanti SH 2000) CONNECTOR (for SH 2000 rocker switches)		PESO GREGGIO/ RAW WEIGHT		PESO FINITO/ NET WEIGHT	
N. DISEGNO/ DRAWING NUMBER		30-16-06870		FOGLIO/SHEET 1 / 1	

a 18-12-09 MDT 17510 Ruotato di 180° il secondary lock. Morotti
 b 02-09-19 MDT00040205 Modificato materiale connettore (era PA) come esecuzione reale. E. Appiani